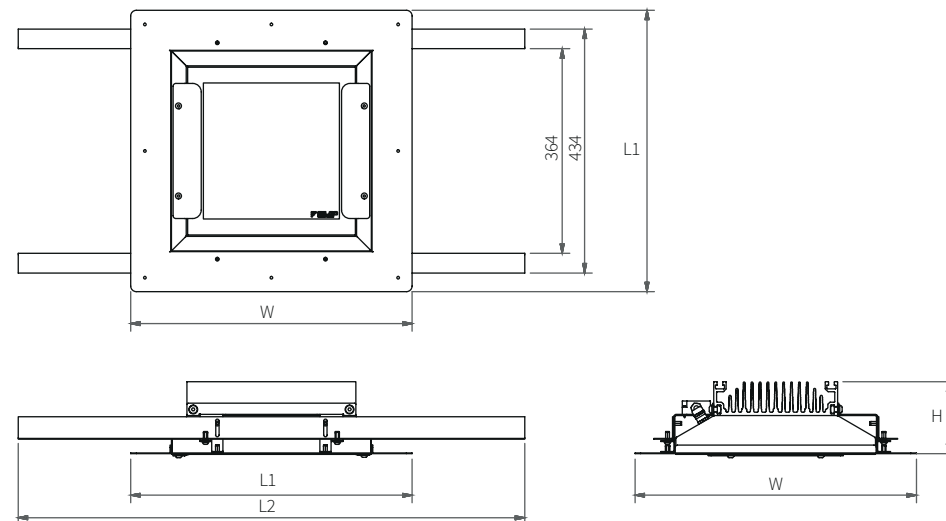


# PETROL II HB

## OPRAWY NA STACJE PALIW



Oprawa przeznaczona do montażu podwiatowego (blachowkręt, podłużnica)



KOD OPRAWY	WYMIARY (mm)				MOC [W]	STRUMIEŃ [lm] *	WAGA [kg]
	L1	W	H	L2			
PETROL HB 95W	500	500	127	900	95	10 600	9,4

\* Całkowity strumień świetlny oprawy zmierzony za kloszem przy temp. otoczenia 25°C. Tolerancja strumienia świetlnego +/- 10%.

### Opcje do wyboru



temperatura barwowa



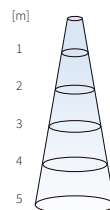
kolor oprawy biały /RAL 9003  
\* inne kolory wg palety RAL



standard DALI

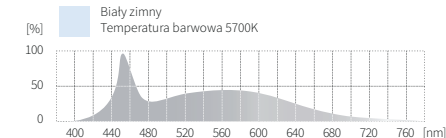
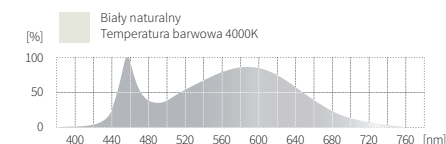
### Natężenie oświetlenia z pojedynczej oprawy

[m] - wysokość  
[lx] - natężenie

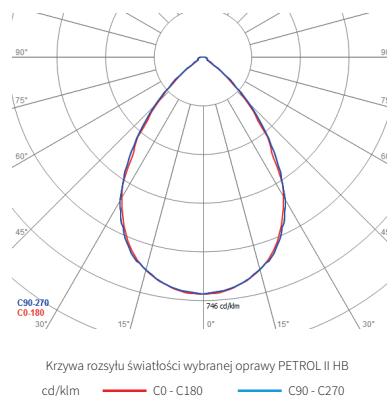


PETROL II HB 4000K

### Wykresy widmowe



Nowoczesna oprawa LED o bardzo dużej wydajności świetlnej oraz specjalnie zaprojektowanym odbłyśniku, który efektywnie zmniejsza zjawisko oślnienia. Obudowa oprawy wykonana z blachy stalowej malowanej proszkowo w kolorze RAL9003 i zintegrowanego aluminiowego radiatora. Klosz przystaniający z szyby hartowanej, zabezpieczony dodatkowymi łapami ustalającymi. Montaż oprawy na podłużnicach podwiatowych za pomocą blachowkrętów. Do zamaskowania otworu montażowego służy dedykowana maskownica o wymiarach 500x500mm. W opcjach wyboru dwie temperatury barwowe 4000K lub 5700K.



**Parametry świetlne****PETROL II HB**

Strumień świetlny	10 600 lm
Skuteczność świetlna oprawy	111 lm/W
Współczynnik oddawania barw Ra	85
Temperatura barwowa	4000K / 5700K
Kąt rozsyłu światła	74°

**Parametry elektryczne**

Moc	95 W
Napięcie zasilania	220-240 V / 50 Hz
Współczynnik mocy (PF)	0,99
Nominalny prąd	410 mA
Klasa ochronności	I

**Pozostałe parametry użytkowe**

Stopień ochrony IP	IP65
Temperatura pracy	od -25°C do +45°C
Wilgotność otoczenia	od 20% do 80%
Żywotność	100.000 h
Klosz	/S - Szyba hartowana

Sposób montażu      Oprawa przeznaczona do montażu podwiatowego (blachowkręty, podłużnice)

\* Całkowity strumień świetlny oprawy zmierzony za kloszem przy temp. otoczenia 25°C. Tolerancja strumienia świetlnego +/- 10%.

**LEGENDA OZNACZEŃ**

LED	Źródło LED	RoHS COMPLIANT	Dyrektywa RoHS	/P/D/S	Rodzaj klosza	PZH	Atest higieniczny PZH	220-240 VAC	Napięcie zasilania	CE	Deklaracja zgodności
Ra 85	Współczynnik oddawania barw		Klasa ochronności I		Kąt rozsyłu		Maksymalna temperatura otoczenia	3000K 4000K 5700K	Temperatura barwowa		Zasilanie sekwencyjne
IP	Stopień ochrony IP		Strumień świetlny	IK	Stopień ochrony IK	A+	Klasa efektywności energetycznej	DALI	Standard DALI		