





Oprawa Przemysłowa LED 90W

GE-HBL2-90W



Specyfikacja Produktu

Model	GE-HBL2-90W
Moc	90 W
CCT / Barwa światła	4500-5500K (2500-5500 opcjonalnie)
Nominalny strumień świetlny	> 10800 lm
Kąt rozsytu	40°/80°
Proponowany zamiennik tradycyjnej lampy	150W
Wydajność światła	≥120 lm/W
Temperatura oprawy	53 °C (Temperatura pokojowa 30°C)
Temperatura bazowa oprawy	65°C (Temperatura pokojowa 30°C)
Temperatura pracy (Środowisko)	-40°C +65°C

CRI	≥70
Typ LED	 (Japonia) Nichia NF2W757DR-V1
Zasilacz	
Materiał oprawy	Stop aluminium + soczewki PC
Klasa szczelności	IP65
Napięcie wejściowe	AC 100-277V, 50-60Hz
Współczynnik mocy	≥ 0,95
Żywotność	≥50000 Hrs
Wymiary (mm)	686x190x118
Waga NETTO	4.6kg±0.4kg

Dostępne modele

GE-HBL2-90W	GE-HBL2-150W	GE-HBL2-180W	GE-HBL2-210W	GE-HBL2-240W
90W	150W	180W	210W	240W

Części składowe



ZASILACZ MEANWELL



ZASILACZ Z OPCJĄ
ŚCIEMNIANIA
(OPCJONALNIE)

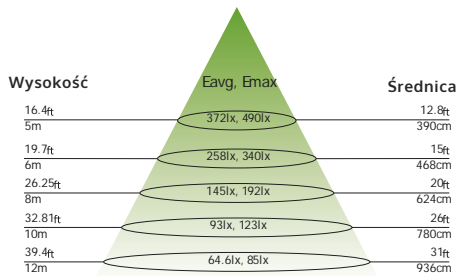
Budowa

Mocowanie

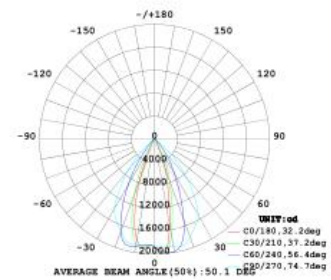


Soczewki LED

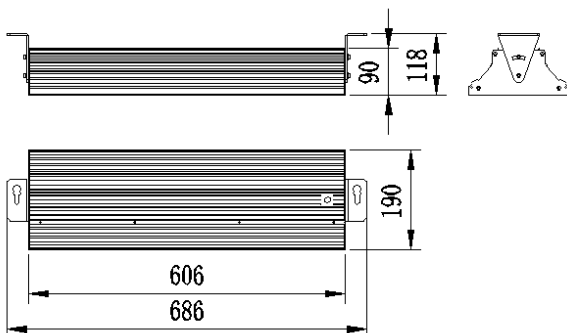
Iluminacja - diagram



Krzywa rozsyłu światła



Wymiary



Montaż

