





## Oprawa Przemysłowa LED 120W

### GE-HBL2-120W



## Specyfikacja Produktu

Model	GE-HBL2-120W
Moc	120 W
CCT / Barwa światła	4500-5500K (2500-5500K opcjonalnie)
Nominalny strumień świetlny	> 14400 lm
Kąt rozsytu	40°/80°
Proponowany zamiennik tradycyjnej lampy	200W
Wydajność światła	≥ 120 lm/W
Temperatura oprawy	53 °C (Temperatura pokojowa 30°C)
Temperatura bazowa oprawy	75°C (Temperatura pokojowa 30°C)
Temperatura pracy (Środowisko)	-40°C +65°C

CRI	≥ 70
Typ LED	 (Japonia) Nichia NF2W757DR-V1
Zasilacz	
Materiał oprawy	Stop aluminium + soczewki PC
Klasa szczelności	IP65
Napięcie wejściowe	AC 100-277V, 47-63Hz
Współczynnik mocy	≥ 0,95
Żywotność	≥ 50000 Hrs
Wymiary (mm)	686x190x118
Waga NETTO	4.7kg±0.4kg

## Dostępne modele

GE-HBL2-90W	GE-HBL2-150W	GE-HBL2-180W	GE-HBL2-210W	GE-HBL2-240W
90W	150W	180W	210W	240W

## Części składowe



ZASILACZ MEANWELL



ZASILACZ Z OPCJĄ  
ŚCIEMNIANIA  
(OPCJONALNIE)

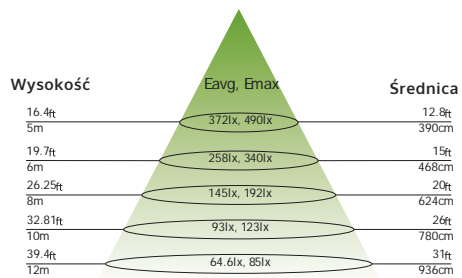
## Budowa

Mocowanie

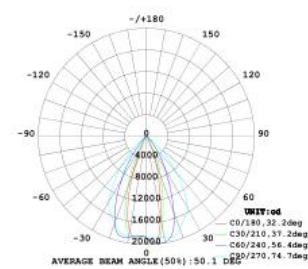


Soczewki LED

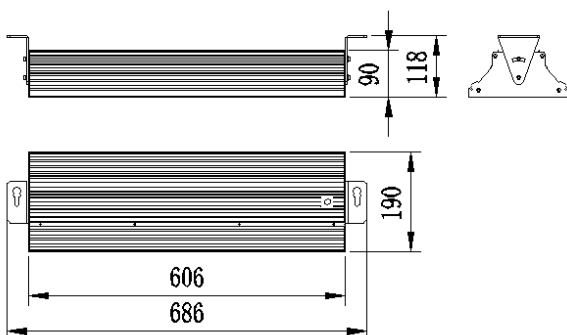
## Iluminacja - diagram



## Krzywa rozsyłu światła



## Wymiary



## Montaż

